



无论是工装设计还是家装设计,移门都是经常用到了,不仅可以分隔空间、遮挡视线、适当隔音、增强私密性,还能够取代平开门增加空间的弹性,起到艺术美化作用。

但在施工和使用过程中,常常会碰到这样那样的问题:

不知道移门的类型分类导致设计影响美观;出现问题又不知道怎么检修?结构不了解,检修时损坏移门构件等等

为了解除大家对移门的困惑,今天我们就深挖移门的构造,明确解决方法。

主要解决以下问题：

1.移门的类型有哪些?如何区分?

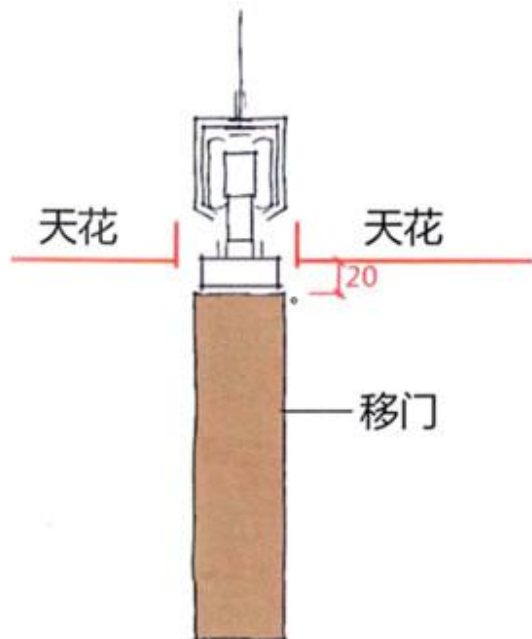
2.不同类型移门检修的方法

3.如何快速确定移门的检修方法

01、常见的移门类型有哪些?

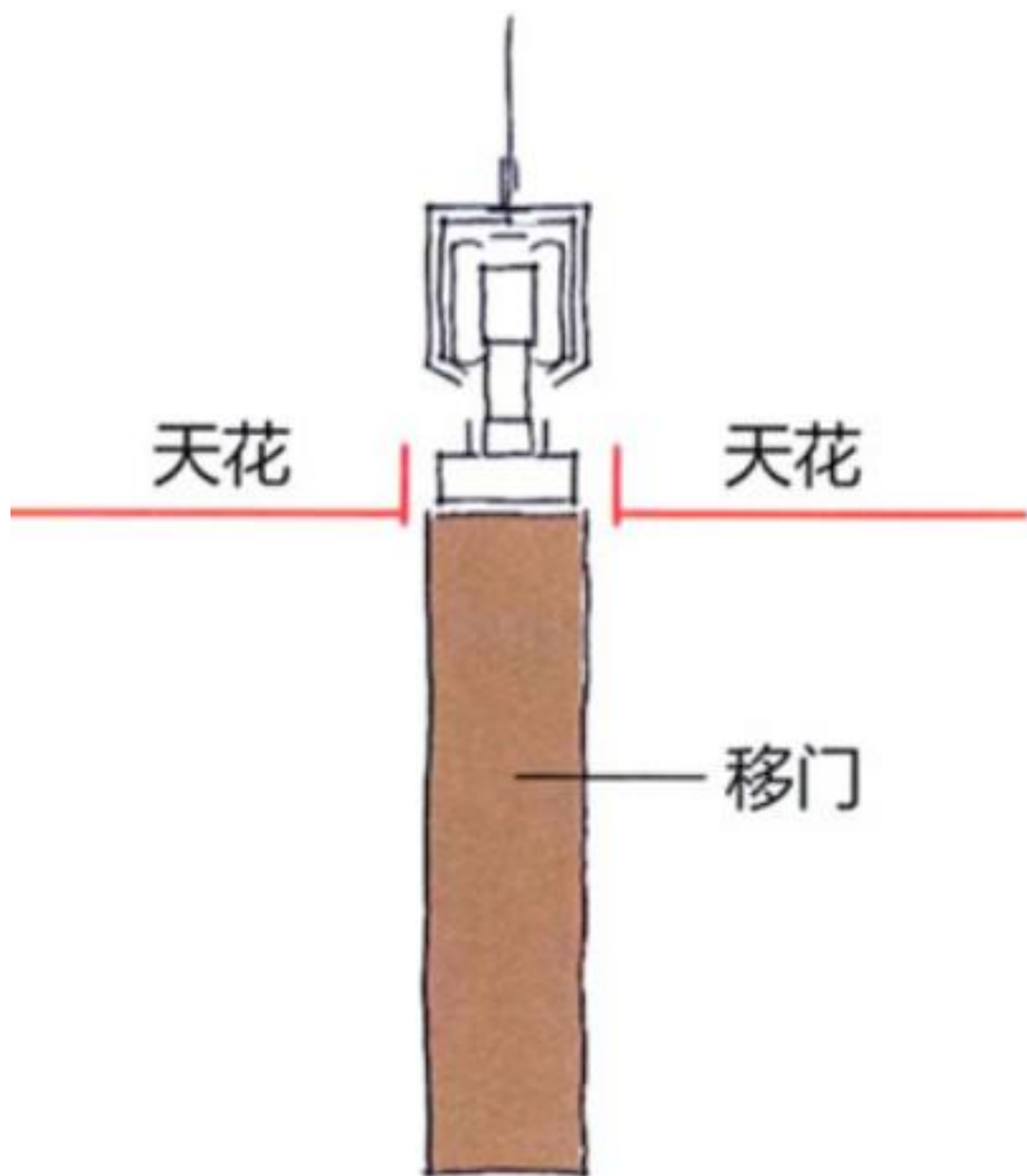
从移门的检修形式上来说,移门主要分为 3 大类,“埋入吊顶不埋入吊顶型”、“单边靠墙型

1、不埋入吊顶型





2、埋入吊顶型



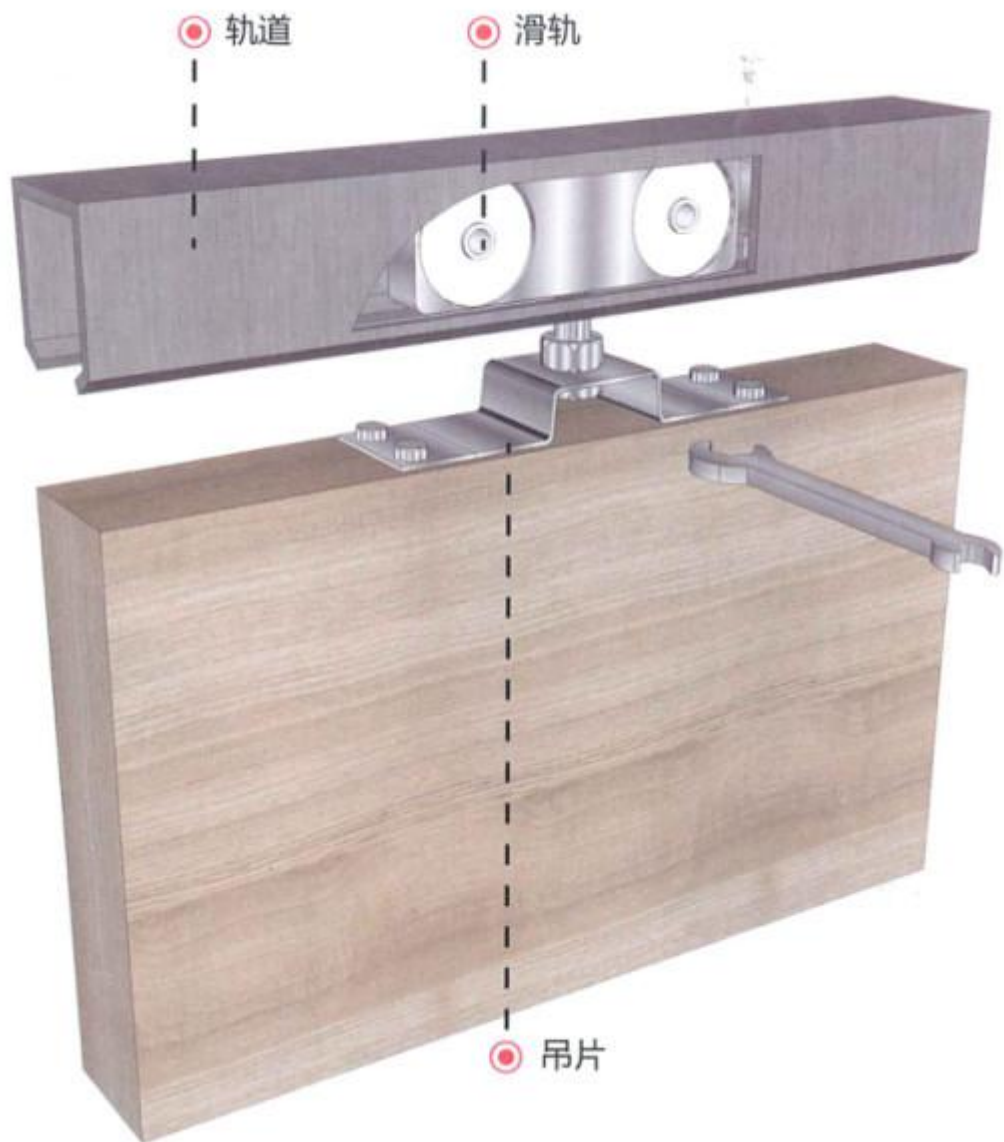


02、常见的检修方式解析

1、直接检修

常规移门轨道为"下吊式滑轨。普通由轨道、滑轮、吊片、上下限位器等组成。

检修时可直接用扳手将吊片与轨道连接的螺母拧开,进行检修。但这种方式只适合移门在吊柜以内的,就是“不埋入吊顶型”移门



△常规移门安装示意图



△拱形用片

优点:检修方便,省时省力;

缺点:影响美观,只适用于不埋入吊顶的移门使用

2、侧面吊片检修

侧面移门的安装流程:移门上部开槽→卡槽放入开槽区域→固定螺丝在卡槽里→安装吊片→

吊片侧面螺丝固定→安装完成



△安装流程图

示可以知道,侧挂移门是轨道内滚轮通过吊片与侧边移门相连接;吊片与移利用螺丝进行固定的,检修时只需要将螺丝钉拆除就可以检修道与滚轮。但进出挂件的定螺丝,影响美观。

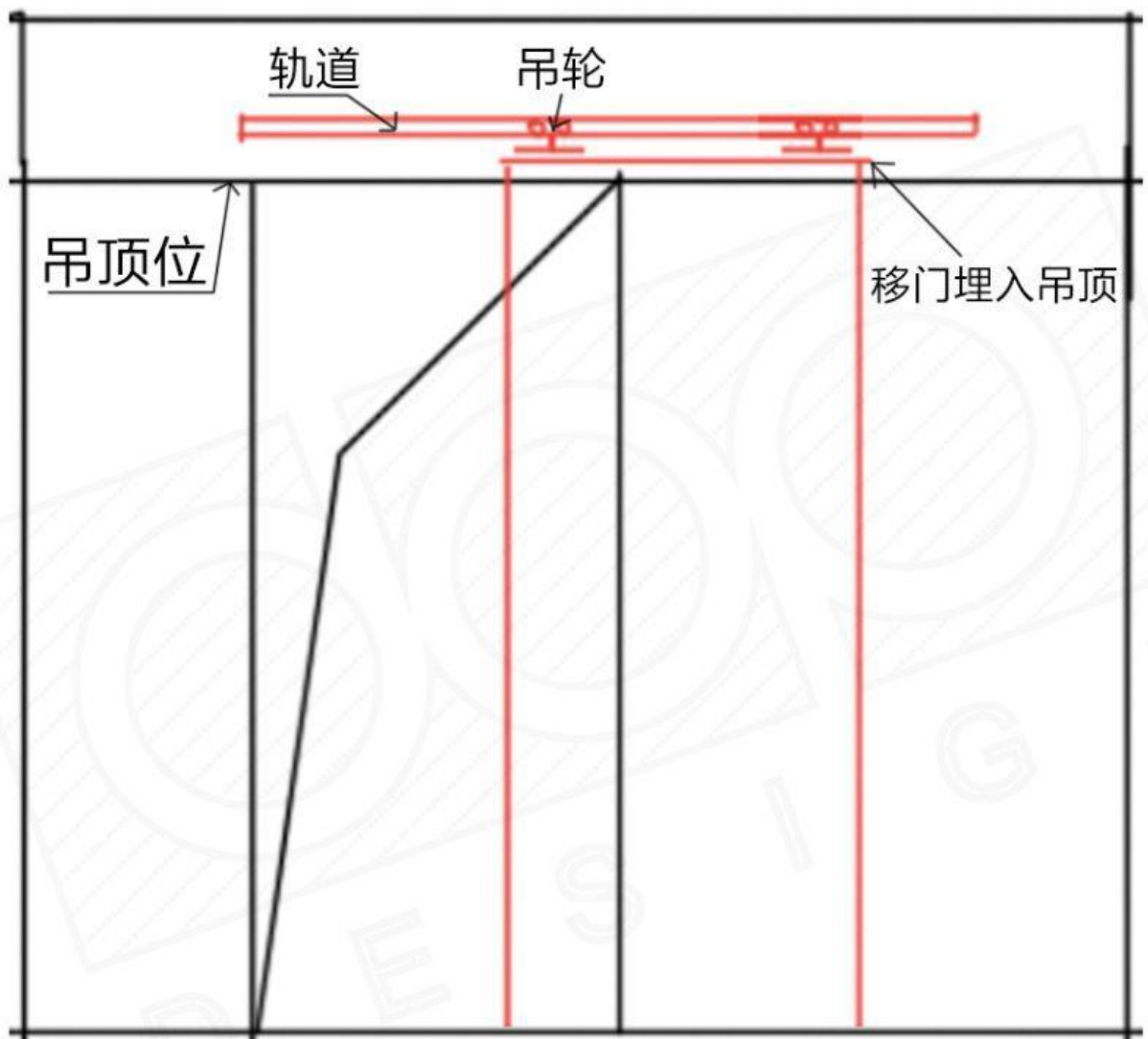


△侧面吊片安装

优点:检修较方便、适用范目广,适用于所有移

缺点:侧挂板影响观感

3、错缝:预留检修口



当业主要求移门要埋入吊顶内或将移门插入墙体并保证美观性的情况下,则可以考虑预留检修口的方式设计



优点:检修方便,保证移门美观性,使用范围广

缺点:影响天花/墙面的美观性,增加人工成本;





4、拆除挡板检修

有些外挂移门为了不暴露移门轨道保证美观性,会选择使用挡板进行遮挡,这种移门检修时,可直接将挡板拆除,进行检修



△安装移门



△安装活动挡板



△钉钉面走

优点:检修方便,快捷;

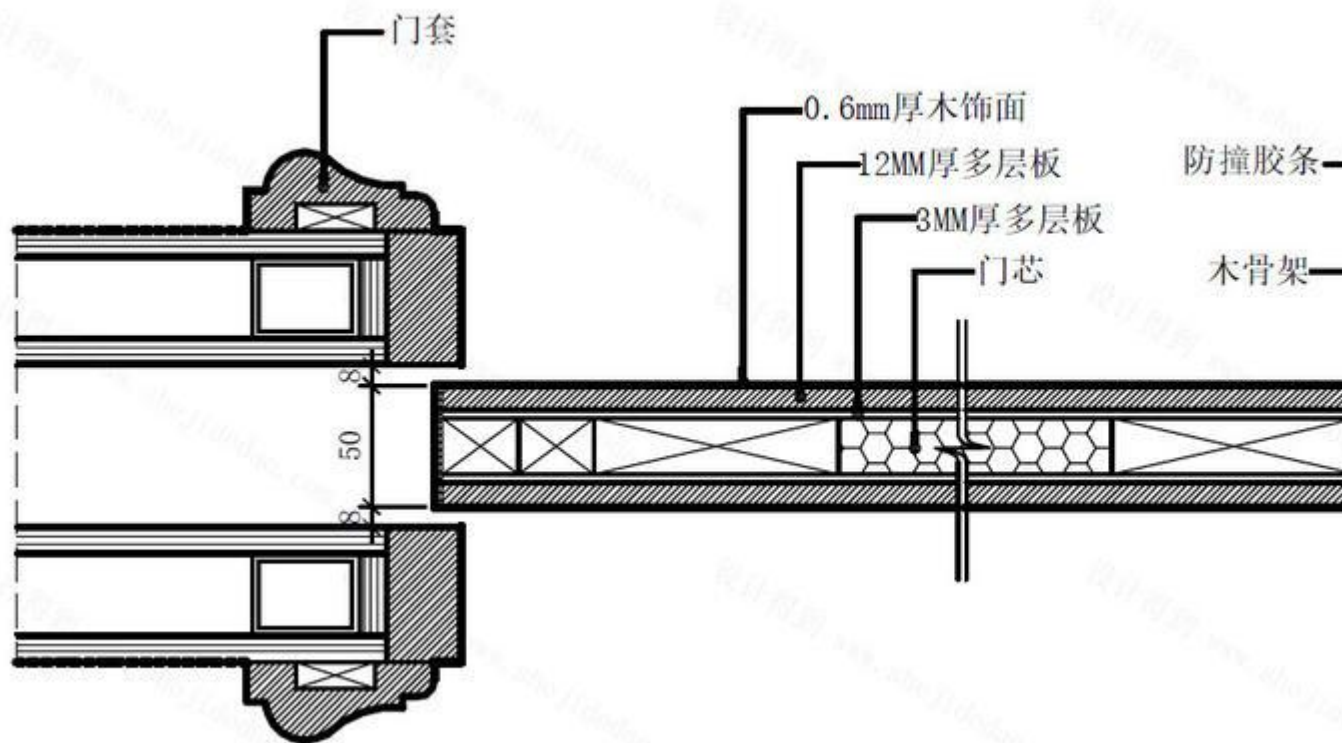
缺点:只适用于靠墙的移门

03、范围小案例解析

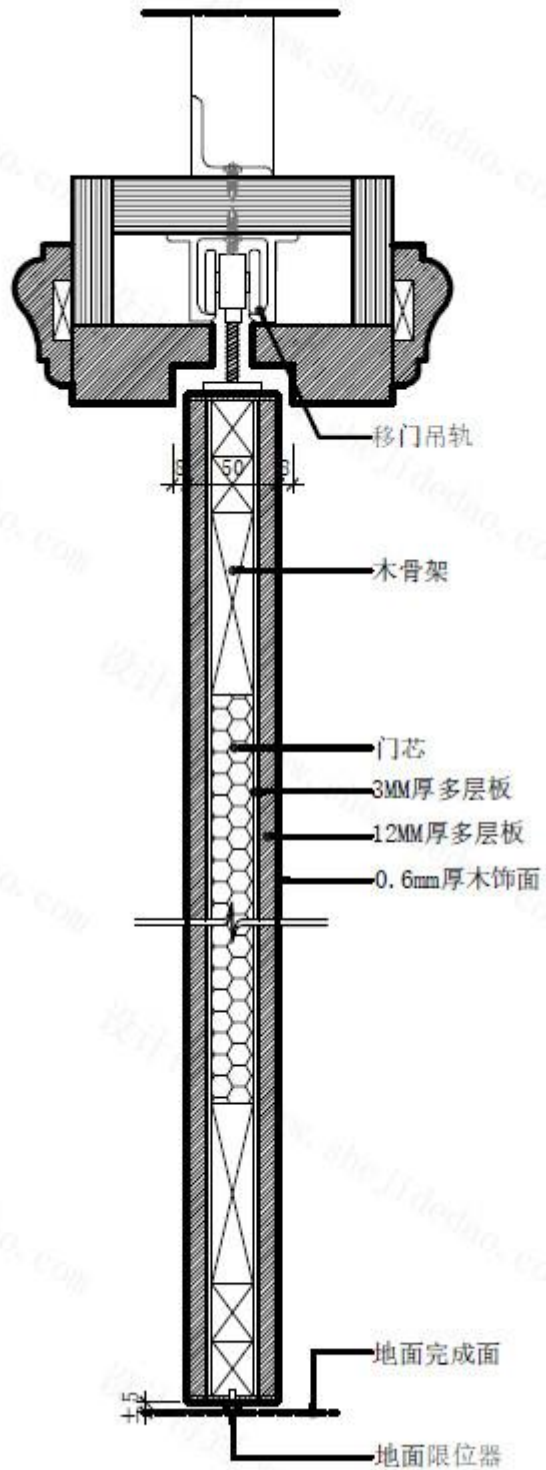


思考:示中的石材墙面的暗移门应该如何检修?

1、从纵剖面能看出来,该移门是门扇嵌入吊顶内的移门种类

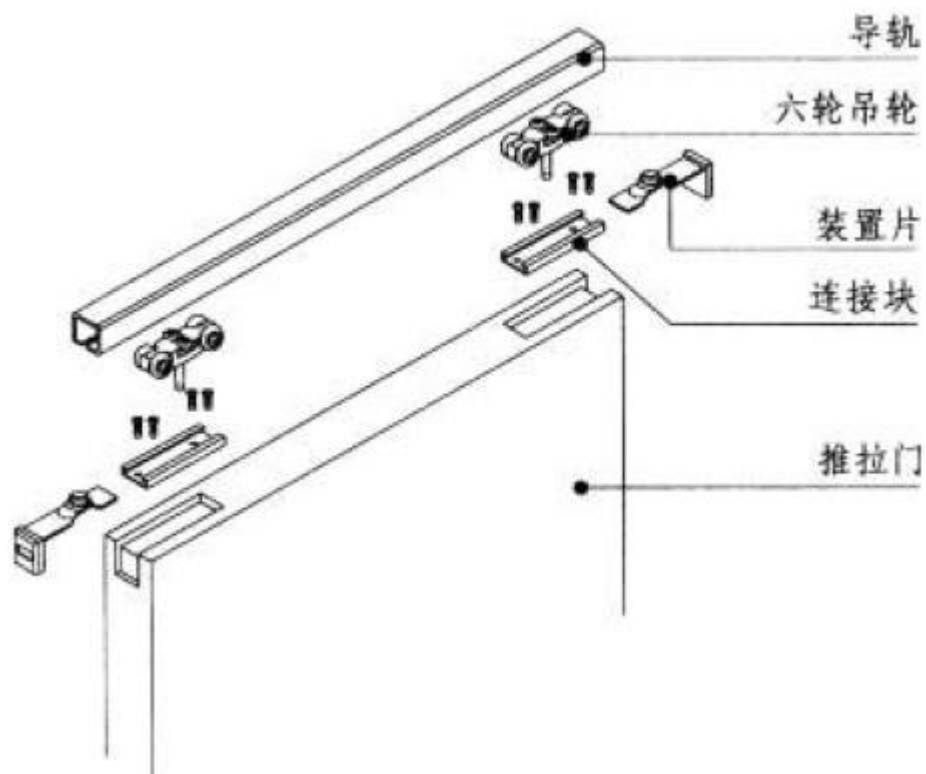


△暗藏移门节点图



△剖面节点图

2、从实景图或横剖面节点图能看出来,该空间里面未预留检修口;因此,该空间的移门应当选用“侧挂吊件”的形式来安装,否则后期将不能检修



△侧挂吊片检修形式示意

小结：

本节内容主要讲解移门的分类、特点及检修方式和移门离例分析,主要讲到

- 1、按检修形式分为埋入吊顶型、不埋入吊顶型、单边靠墙型;
- 2、检修方式分为:直接检修、侧面吊片检修、预留检修口、拆除挡板检修
- 3、不同移门类型的节点绘制

本文原创发布于设计得到,转载请注明出处,谢谢合作